

NEW Silicon trim

シリコントリム®

鉄製ワイヤーキャリアタイプ
ステンレス製パンチングメタルタイプ

シリコンゴム製のワンタッチ Easy & Convience ガasket

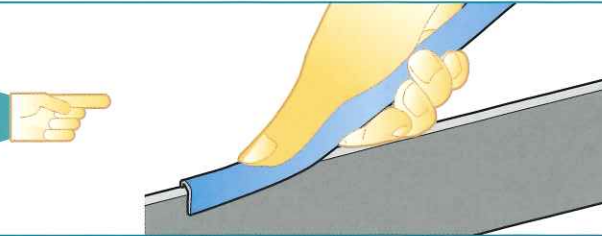


シリコントリムに従来仕様の鉄製ワイヤーキャリアに加え、ステンレス製パンチングメタル仕様を追加しました。

エッジを保護し、シール部分がある製品は、気密性や水密性及び防塵機能を兼ね備えています。加えてシリコンゴムの特性である高耐熱性、高耐薬品性、高寿命なトリムの作成を実現しました。また、様々なシーンでご使用になれるようにカラーを7点とシリ光（蓄光）タイプを取り揃えており（裏面参照）、且つシリコンゴムで製作するため、ご要望によっては導電性も付与する事が可能です。シリコンゴムは接着性が他合成ゴムよりも劣りますが、芯金構造のため接着剤を使用せず容易な取り付けが可能です。それ故取り外しも容易に出来るため、メンテナンス性に優れます。

内部の芯金には、コスト性に優れた従来品の「鉄製ワイヤーキャリア」タイプと、防錆性や柔軟性・安全性に優れた「ステンレス (SUS443) 製パンチングメタル」タイプの2種類をラインアップ。様々なご使用環境に対応する事が可能です。

接着剤なしで
簡単に取り付け可能



特徴

耐薬品性



耐薬品性に優れています。希酸、希アルカリに対して優れた耐性を示します。

容易な設置



鉄板や樹脂板に挟み込むだけなので、簡単に取り付けできます。また、自由に曲がるのでコーナー部の取付も容易です。

防錆性



錆に強いステンレス製 (SUS443) もラインナップ。全長カットもより施工し易くなります。

メンテナンス良好



接着剤を一切使用しないので汚染しません。また、取り外しできるのでメンテナンスが良好です。

着色性



様々な用途に対応するため7色のカラーをラインナップ。光を蓄え暗くなると光る蓄光シリーズも加わりました。ご要望により他色調での対応も可能です。(要相談)

耐熱性



熱に強いシリコンゴムを使用しているため、高温化での使用が可能です。(推奨環境: -30~160℃)

用途

医療機器、試験機器、検査機器のパッキンなどに使用されています。
「シリコントリム®」は使用目的に合わせて幅広く利用できます。
「シリコントリム®」はホットィーポリマー株式会社の登録商標です。

ホットィーポリマー株式会社

本社 〒131-0032 東京都墨田区東向島4-43-8
Tel 03-3614-4100 (代) Fax 03-3614-4162

京都営業所 〒604-8006 京都府京都市中京区河原町通二条下る
二丁目下丸屋町403 FISビル2F
Tel 075-555-3247 (代) Fax 075-256-8754

久喜工場 〒346-0035 埼玉県久喜市清久工業団地1-8
Tel 0480-21-5645 (代) Fax 0480-23-5663

<http://www.hotty.co.jp>

シリコントリム® ラインナップ

※全製品、接着剤（のり）の必要がありません。Rは自由に曲がります。

色調ラインナップ（計8色）



ブラック



グレー



パステル
ブルー



パステル
グリーン



パステル
レッド



パステル
オレンジ



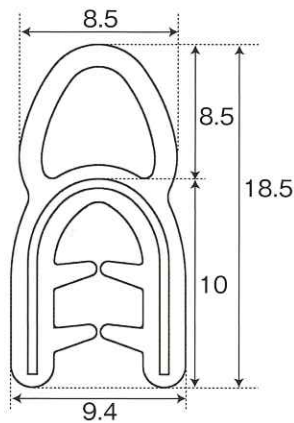
パステル
パープル



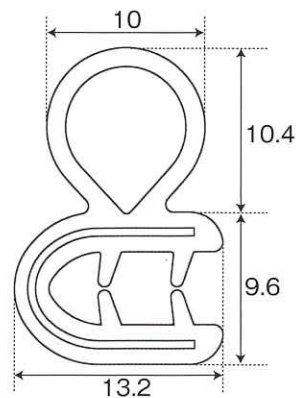
シリ光ーン
（蓄光）

断面図（計5断面）

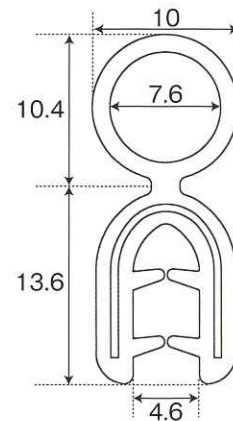
HR-06(鉄製ワイヤーキャリアタイプ)
HR-06S(SUS製パンチングメタルタイプ)



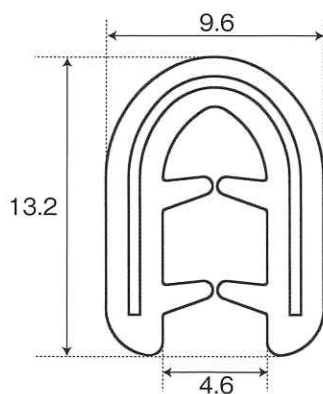
HR-07(鉄製ワイヤーキャリアタイプ)
HR-07S(SUS製パンチングメタルタイプ)



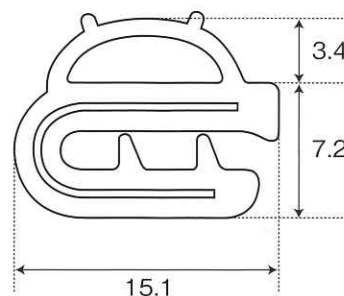
HR-08(鉄製ワイヤーキャリアタイプ)
HR-08S(SUS製パンチングメタルタイプ)



HR-09(鉄製ワイヤーキャリアタイプ)
HR-09S(SUS製パンチングメタルタイプ)



HR-13(鉄製ワイヤーキャリアタイプ)
HR-13S(SUS製パンチングメタルタイプ)



※ロットや他形状については
別途、お問い合わせください。
また、ご使用前にはサンプル
で取付確認を行ってください。

ホッティーマー株式会社

本社 〒131-0032 東京都墨田区東向島4-43-8
Tel 03-3614-4100(代) Fax 03-3614-4162

京都営業所 〒604-8006 京都府京都市中京区河原町通二条下る
二丁目下丸屋町403 FISビル2F
Tel 075-555-3247(代) Fax 075-256-8754

久喜工場 〒346-0035 埼玉県久喜市清久工業団地1-8
Tel 0480-21-5645(代) Fax 0480-23-5663

<http://www.hotty.co.jp>